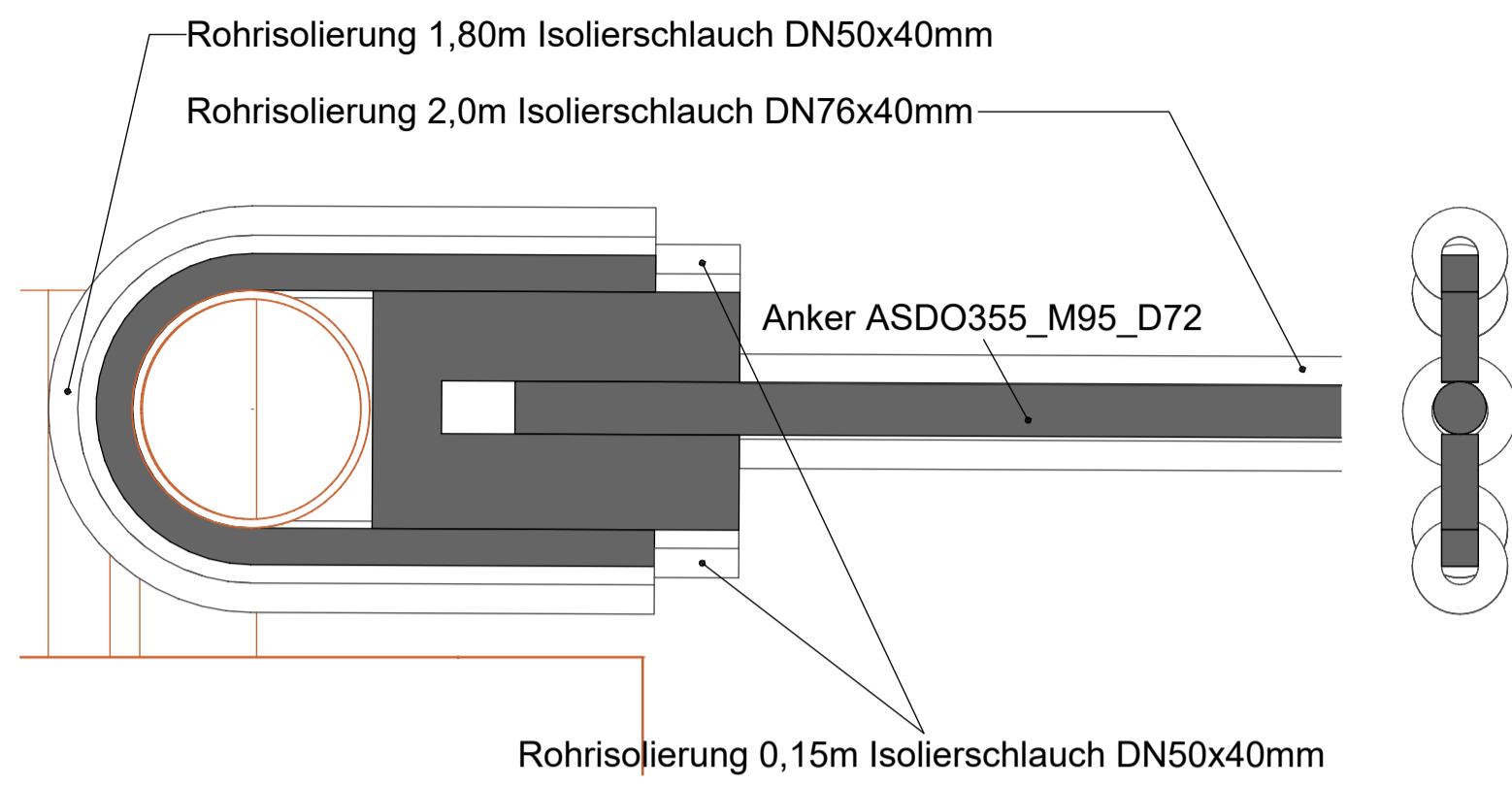


### DETAIL 11 M 1:10

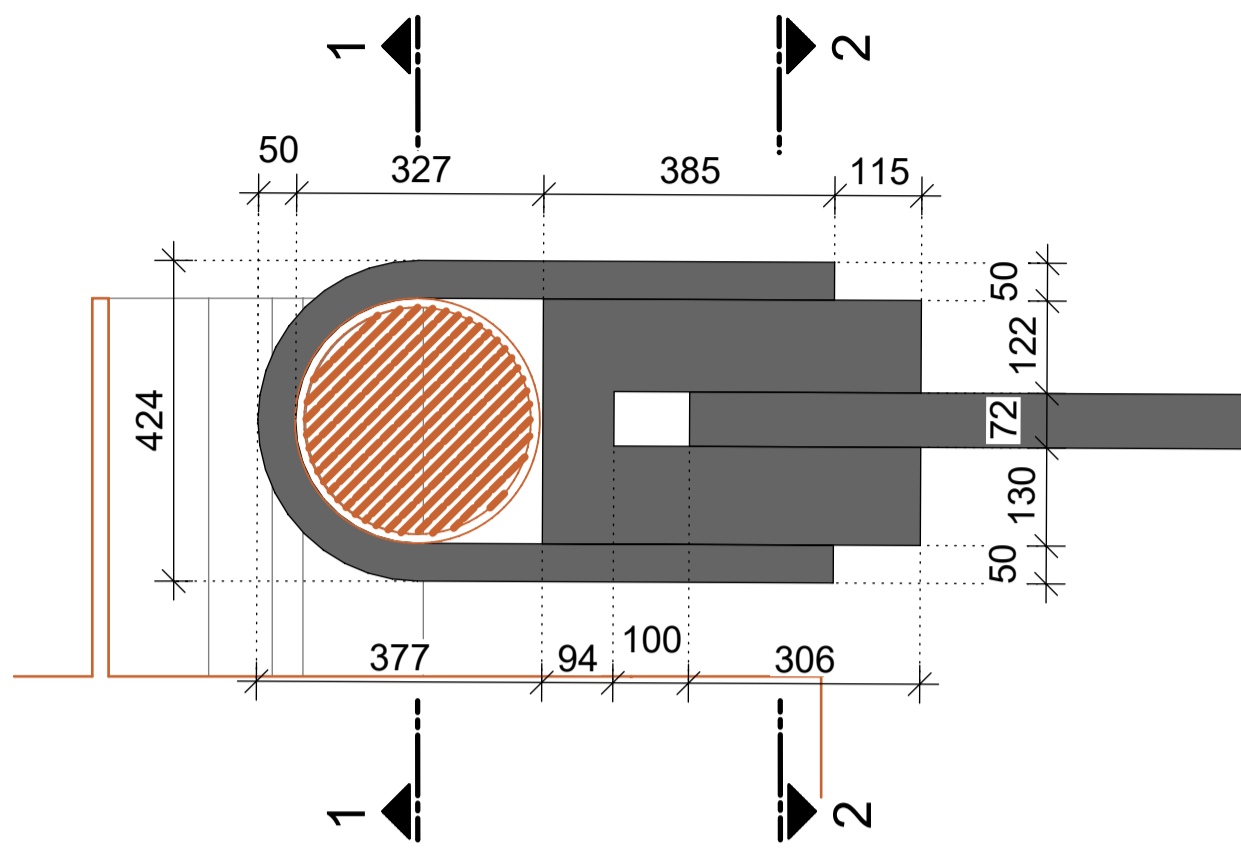
Rohrisolierungen Anschluss Bestand



SCHNITT "Druckstrebe" M 1:10

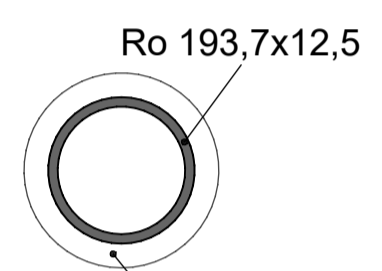
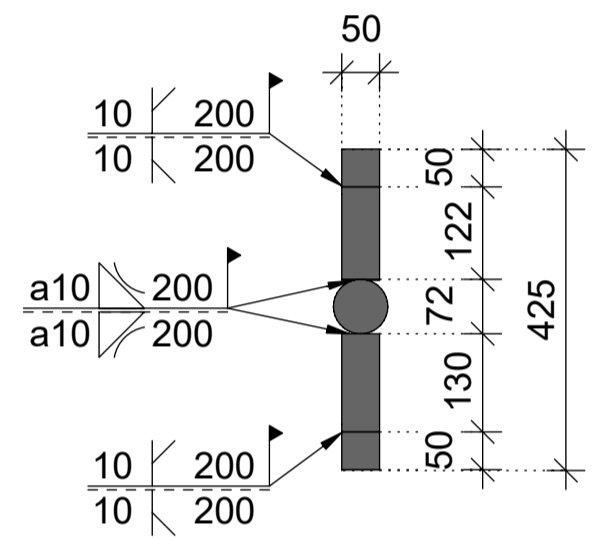
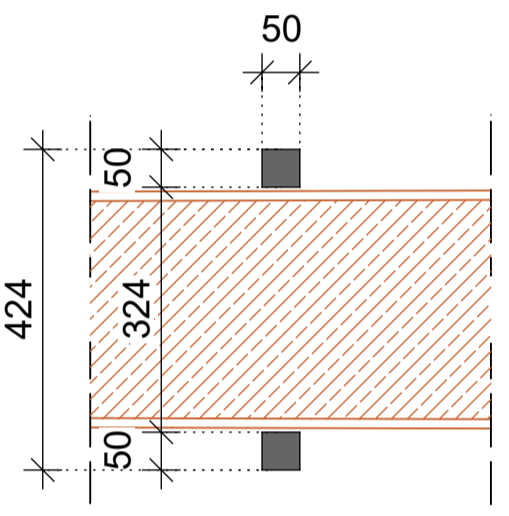
### DETAIL 12 M 1:10

Anschluss Horizontalanker/Bestandsgurtung



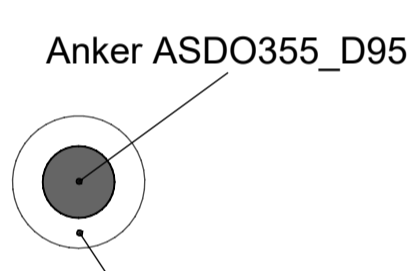
SCHNITT 1-1 M 1:10

SCHNITT 2-2 M 1:10



Rohrisolierung 2,5m Isolierschlauch 194x32mm; Platten selbstklebend

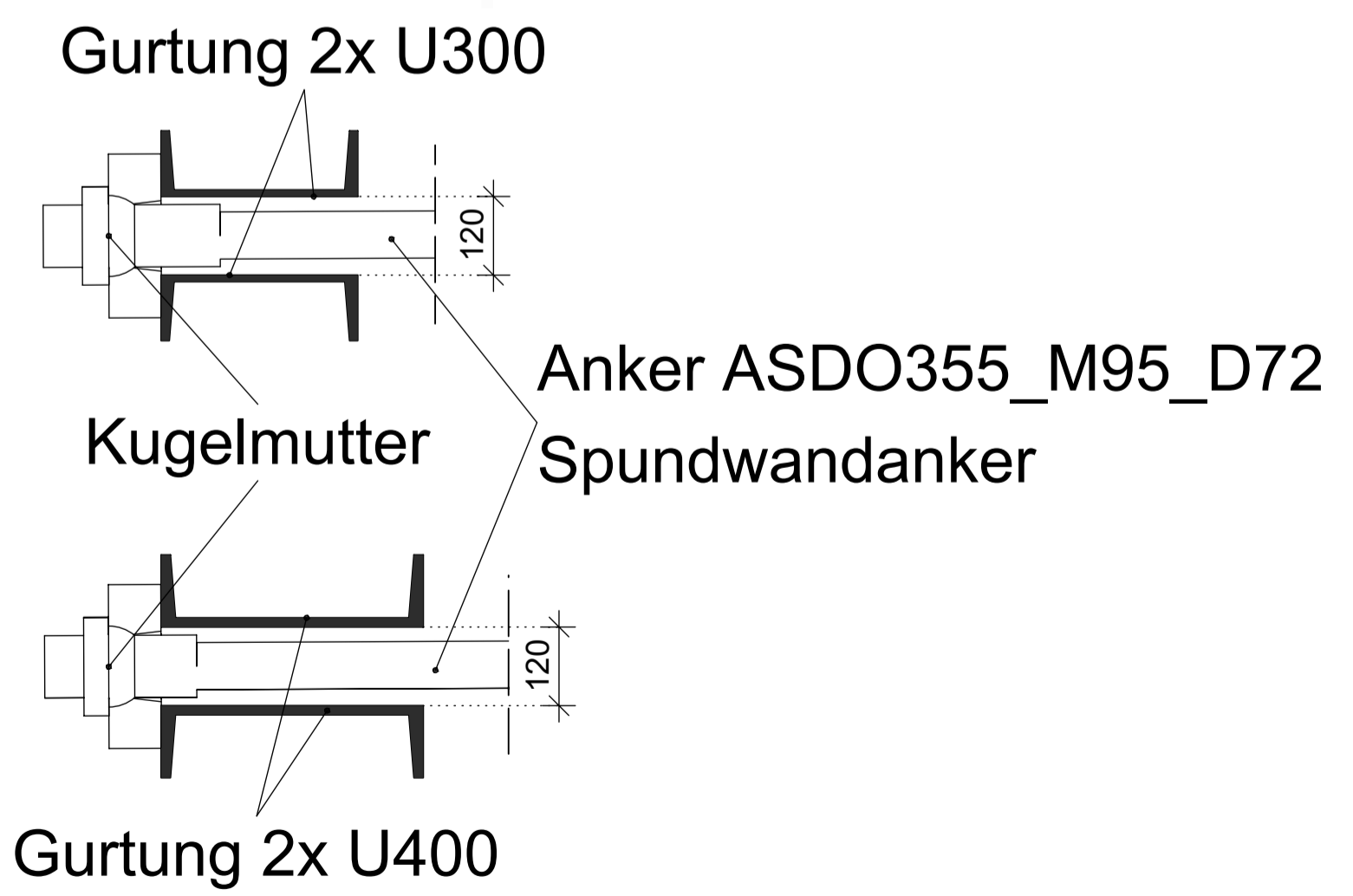
SCHNITT "Zugdiagonale" M 1:10



Rohrisolierung 2,5m Isolierschlauch DN89x40mm

### DETAIL 13 M 1:10

Anschluss Horizontalanker/Gurtung NEU



**Zusammengehörige Pläne:**

Längsschnitt, Grundriss	Blatt 8.1.1
Ansicht, Bohrprofile	Blatt 8.1.2
Regelquerschnitt, Querschnitte D - I	Blatt 8.2.1
Querschnitte K - L	Blatt 8.2.2
Klappbrücke	Blatt 8.3
Kaibauwerk Achse 0-10 mit Widerlager Süd	Blatt 8.4.1
Rampenstützwände im Stadthafen	Blatt 8.4.2
Widerlager Nord	Blatt 8.5
Detailpläne (2 Stck.)	Blatt 8.6.1 / 2
Details Spundwandvorsatzschale	Blatt 8.6.3
Materialverteilungspläne (2 Stck.)	Blatt 8.7.1 / 2
Korrosionsschutzplan	Blatt 8.8
Schiffsleitwerke	Blatt 8.10
Wartestellen	Blatt 8.11
Tiefgründung Verkehrsanlagen am Nordufer	Blatt 8.13
Montagekonzept	ab Blatt 8.20
Beleuchtungspläne	ab Blatt 8.30
Pläne für technische Ausrüstungen	ab Blatt 8.40

Lagebezug: ETRS 89, Zone 33    Höhenbezug im System DHHN 2016  
 Höhenbezug auf Gradiente

ENDGÜLTIGE ABMESSUNGEN NACH STATISCHEN, KONSTRUKTIVEN UND WIRTSCHAFTLICHEN ERFORDERNISSEN

Geändert	Datum	Gez.
a	26.06.2025	
b		
c		

		Unterlage: 8 Blatt-Nr.: 6.2
Straßenklasse und Nr.: Geh- und Radweg Streckenbezeichnung: vom Stadthafen nach Gehlsdorf Gemarkung: Rostock Station:		

Bauwerk/Baumaßnahme: <b>NEUBAU WARNOWBRÜCKE          IN ROSTOCK</b>	Datum	Zeichen
	Bearb.:	
	Gez.:	
	Gepr.:	
ASB-Nr.: 1938:871		

Plandarstellung: <b>Detailplan 2</b>	<b>Bauwerksplan</b> Maßstab: 1:10
---	--------------------------------------

Aufgestellt:	Fachlich geprüft:
Gesehen:	Genehmigt:

**Gilt nur für die Ausschreibung !**